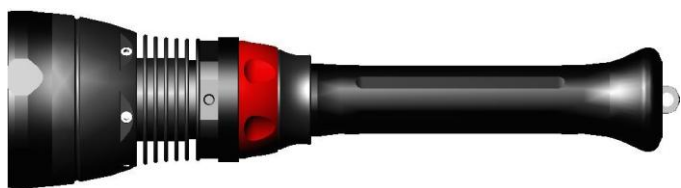


Die Swiss + Licht AG entwickelt mobile Scheinwerfer für Einsätze mit höchsten Ansprüchen bezüglich Lichtstärke, Mobilität und einfacher Handhabung. Die Kombination von funktionalen Lösungen und technischen Komponenten mit ausserordentlichen Eigenschaften machen den **swisslicht SL1** der Swiss + Licht AG derzeit zu einem der **leistungsstärksten Handscheinwerfer** auf dem Markt.



Der **swisslicht SL1** ist ein zuverlässiger Helfer für schnelle und sichere Beleuchtung unter extremen Bedingungen. Der Handscheinwerfer ist speziell ausgelegt für den Einsatz in Situationen, in denen einzelne Personen oder Gruppen unverzüglich auf **höchste Lichtleistung** angewiesen sind, ohne Einsatz fester Beleuchtung, mobiler Generatoren oder Netzstrom.

Der **swisslicht SL1** eignet sich für alle Aufgaben, bei denen Sicherheit, Schutz und Rettung im Vordergrund stehen. Er dient der Industrie, Behörden und Organisationen mit Sicherheitsaufgaben sowie allen mit Rettung und Schutz beauftragten militärischen und zivilen Stellen. Er ist einfach zu handhaben, äusserst robust und sehr langlebig.

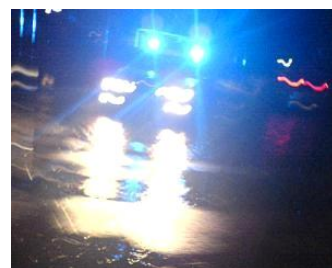
Lichtleistung und Brenndauer haben **technische Spitzenwerte**.

### Breites Einsatzgebiet:

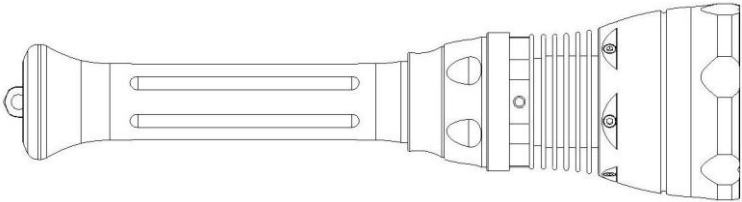
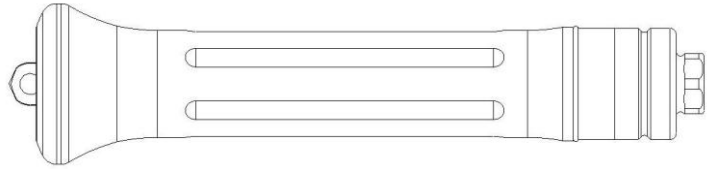
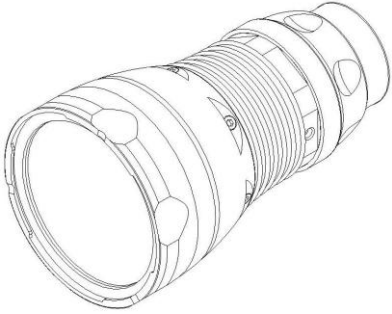
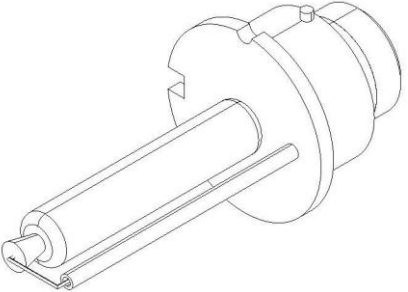
Objektschutz: „**Nichts bleibt unsichtbar**“  
 Bauen, Warten: „**Unser Job braucht Licht**“  
 Naturkatastrophen: „**Der Strom ist weg**“  
 Suchen, Retten, Bergen: „**Licht sofort vor Ort**“  
 Sicherheit: „**Sehen und gesehen werden**“  
 Technische Daten des **swisslicht SL1**:

Der Handscheinwerfer **swisslicht SL1** kann nur eines: **Viel Licht!** Wo es dunkel war wird es sofort **richtig hell**. Er lässt sich wie eine große Stablampe mit einer Hand bedienen und eignet sich sowohl für die Suche über grosse Entfernung als auch für die schnelle und helle Ausleuchtung von mobilen Einsatzorten oder Arbeitsplätzen. Zwei Schaltstufen geben die Wahl zwischen mehr Licht oder längerer Brenndauer.

Der **swisslicht SL1** ist **sehr robust** konzipiert. Konstruktion und Oberfläche des Gehäuses erlauben einen vielseitigen Einsatz unter schwierigsten Bedingungen. Kunststoff und Aluminium liefern geringes Gewicht. Die Leuchte ist **wasser- und staubdicht nach IP68**, sowie unempfindlich gegen Schlag, Stoss und Temperaturschock. Ein HID-Brenner dient als Leuchtmittel. Er besitzt **keinen Glühfaden** und ist äusserst stabil gegenüber mechanischen Einflüssen. Die Frontscheibe aus Borosilikat ist schlag-, stoss- und kratzfest und übersteht auch Eintauchen in Wasser. Das Licht des **swisslicht SL1** ist **tageslichtähnlich** mit einer Farbtemperatur von 4100 Kelvin. So werden Farben bei Dunkelheit nicht verfälscht. Der Leuchtkegel ist fokussierbar, das ergibt **Punktlicht oder Flutlicht**. Je nach Bedarf werden Distanz oder Fläche präzise ausgeleuchtet. Die Leuchte ist **heissstartfähig** und kann kurzfristig aus- und wieder eingeschaltet werden.



## Technische Daten:

	<p><b>Lampe:</b>          Länge: 485 mm          Durchmesser Kopf: 128 mm          Totalgewicht: 2650 g          Schutzklasse: IP 68 (bis 30 m)          Nennleistung: 35 Watt          Sparstufe: 25 Watt          Farbtemperatur: 4100 K</p>	
	<p><b>Li-Ion Akku:</b>          Länge: 327 mm          Durchmesser: 50 mm          Gewicht: 1100 g          Ladezeit 80%: 2:00 h          Ladezeit 100%: 4:00 h          Leuchtzeit 35 Watt: 2:30 h          Leuchtzeit 25 Watt: 4:00 h          Ladezyklen: &gt;1000          Selbstentladung: &lt; 3% / Monat</p>	
	<p><b>Leuchtenkopf:</b>          Länge: 220 mm          Durchmesser: 128 mm          Gewicht: 1550 g          Frontscheibe: Borofloat, entspiegelt          Dicke: 3.8 mm          Reflektor: Aluminium bedampft          Lichtaustritt: 105 mm          Filteraufnahme: Bajonett</p>	
	<p><b>Leuchtmittel:</b>          Typ: HID          35 Watt: 3200 Lumen          25 Watt: 1700 Lumen          Nach 1500 Stunden: 75% oder besser          Leuchtkegel: fokussierbar</p>	